

製品案内

INFORMATION OF
MANUFACTURED
GOODS



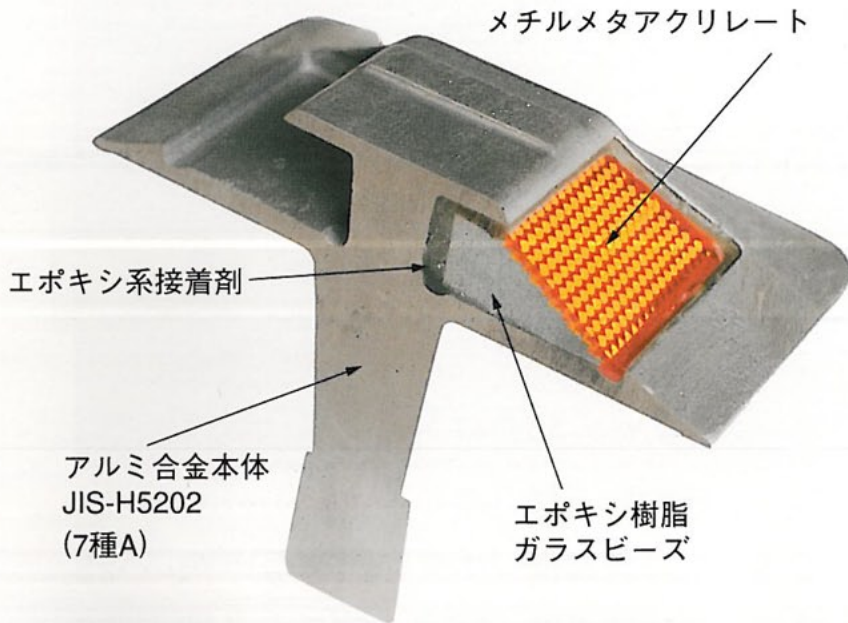
 東邦ステンレス工業株式会社



道路鏡(アクリルレンズ埋込タイプ)

TS-150W・S/TS-150DW・DS

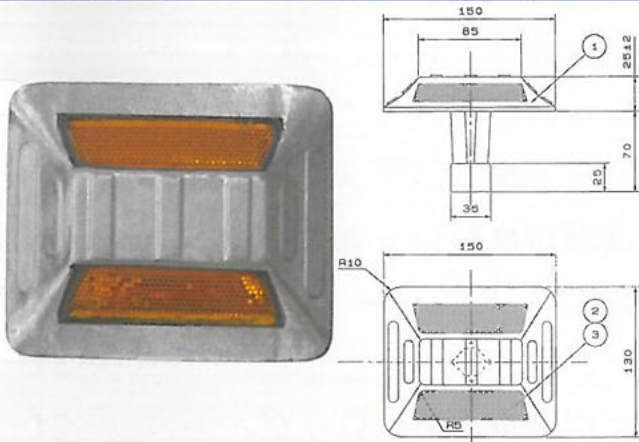
断面写真



■ 特長

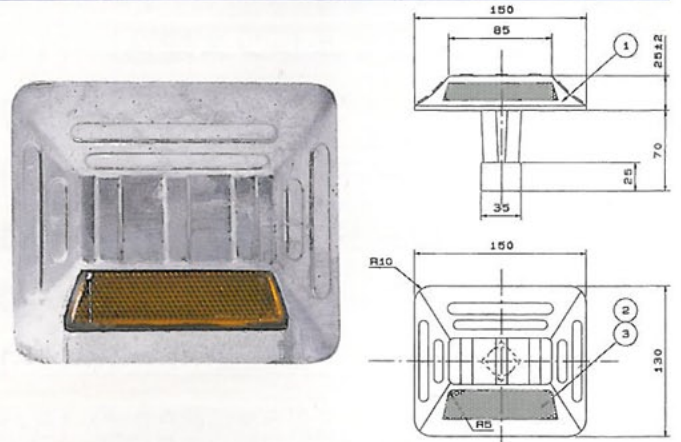
- 反射母体
エスナロードマーカー(高輝度の再帰反射性路面標示品)を加工して埋込んであります。反射角度30°の為、車両の通行及び雨でレンズ面の汚れが落ちます。
- 本体
強靱な耐蝕アルミニウム合金(AC-7A)の為、破壊されにくい製品です。
- 車両への影響
本製品は、路面に対して約30°の角度で25ミリの高さで設置出来る為、通過車両への衝撃が少なく、済み、路面標示の代役にもなります。

TS-150W (150×130×25)



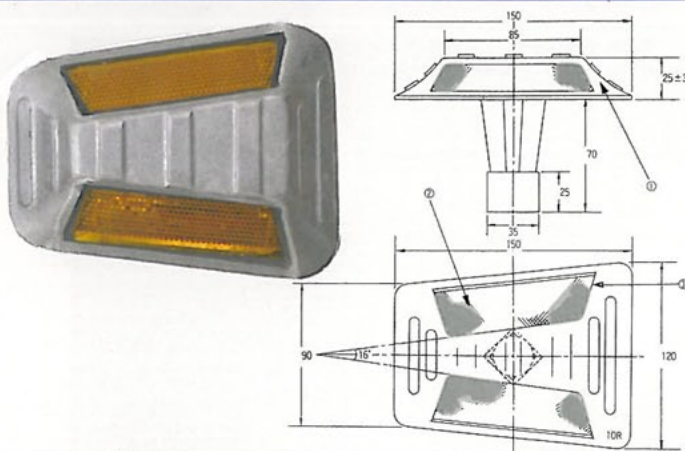
両面反射 (レンズ色: 赤/黄/白)

TS-150S (150×130×25)



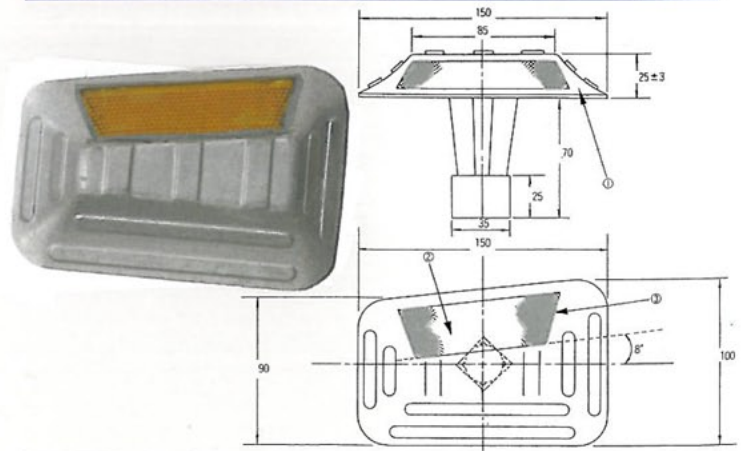
片面反射 (レンズ色: 赤/黄/白)

TS-150DW (150×120×90×25) 角度付



両面反射 (レンズ色: 黄×赤/黄×白/赤×白)

TS-150DS (150×120×90×25) 角度付



片面反射 (レンズ色: 赤/黄/白)

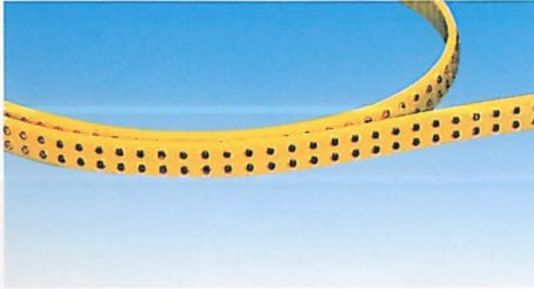


道路鏡 (ガラスレンズプレートタイプ)

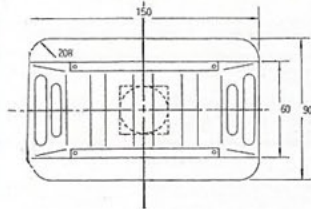
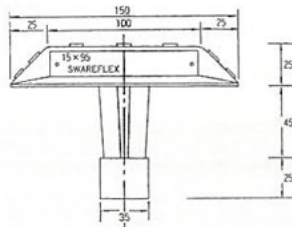
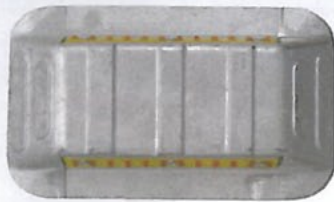
TS-150WL/TS-150SL

■ 特長

- 反射レンズ
スワリフレックス反射材を加工し装着してあります。(抜群の反射率)又、レンズ交換が可能です。
- 本体
強靱な耐蝕アルミニウム合金 (AC-7A) を使用の為破壊されにくい。
又、デザインはシンプルですが、夜間の反射は抜群です。(目立たない大物)

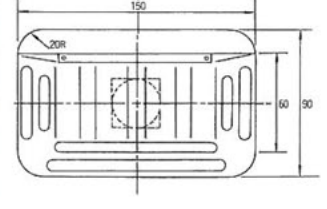
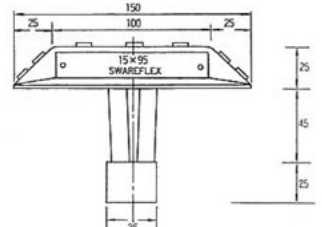


TS-150WL (150×90×25)



両面反射
(レンズ色:黄/赤)

TS-150SL (150×90×25)



片面反射
(レンズ色:黄/赤)



半田市緑町地内



知多市南浜地内



チャッターバー (ガラスレンズプレートタイプ)

TS-300W・S/TS-170W・S

■ 特長

● 構造

この製品は、車両の進行方向に対して45°の角度で設置する為、車両が乗り上げた場合でも自動的にハンドルが切れて通常の走行車線にもどる復元力を有しております。(車両逸脱防止)

● 反射レンズ

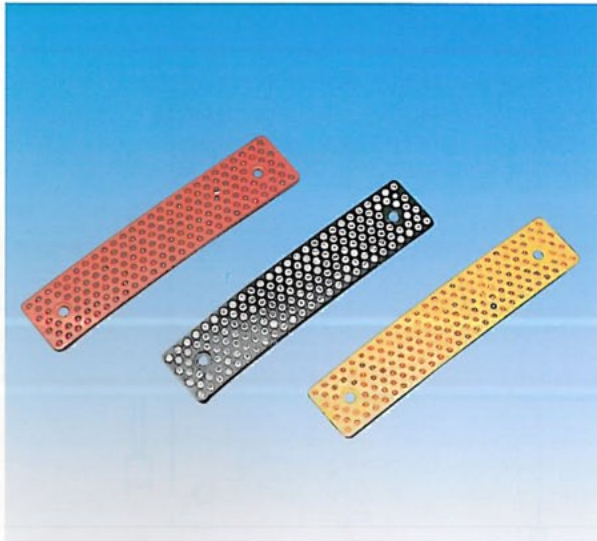
スワリフレックスを使用している為、夜間においてはすばらしい再帰反射を約束します。

特に雨天時夜間の走行には、チャッターバーの真価を発揮します。(カーブ地点の中央分離鉄)。

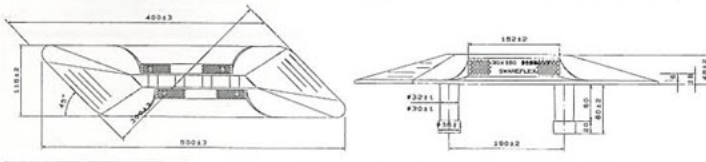
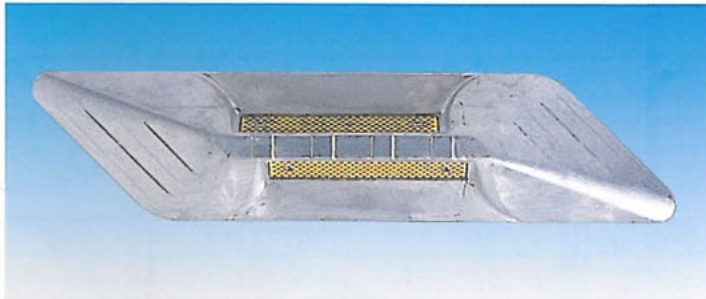
レンズ取付ボルトは、ステンレス製を使用しており、レンズ交換も出きます。

● 本体

強靱な耐蝕アルミニウム合金 (AC-7A)を使用している為、破壊されにくい。又、いつまでもあきのこないデザインです。

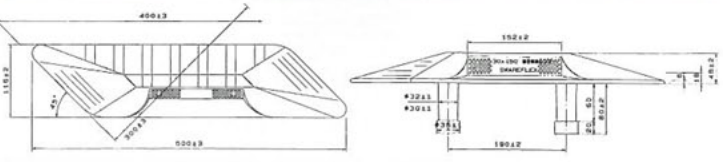
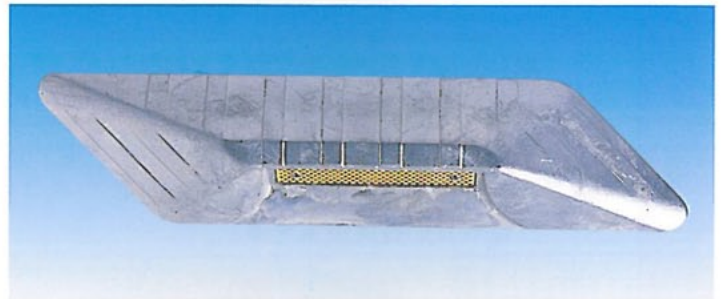


TS-300W (300×48)



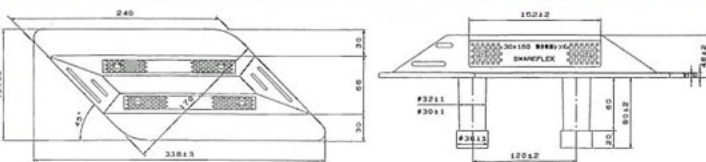
両面反射 (レンズ色:黄/赤)

TS-300S (300×48)



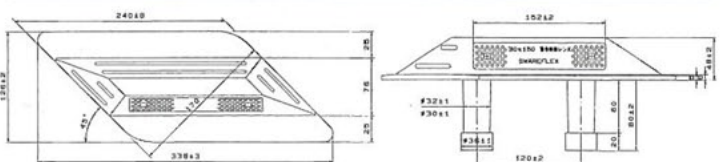
片面反射 (レンズ色:黄/赤)

TS-170W (170×48)



両面反射 (レンズ色:黄/赤)

TS-170S (170×48)

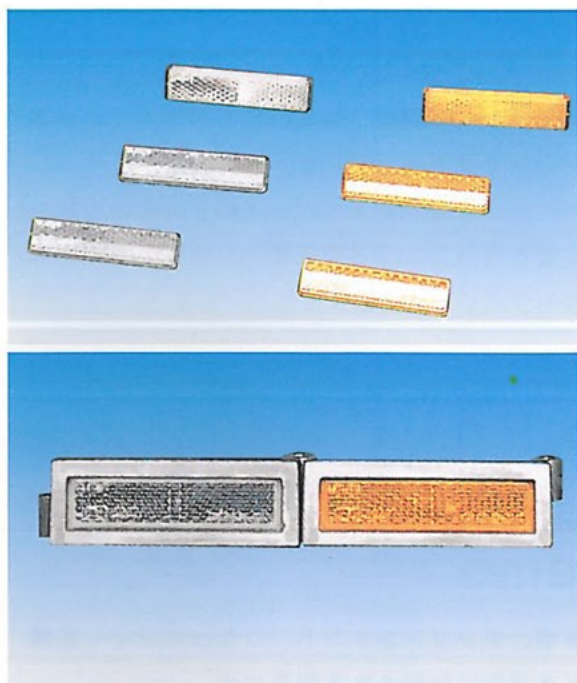


片面反射 (レンズ色:黄/赤)



ブロックマーカ―（反射角度調整自在式）

TNK-85



■ 特 長

● 反射レンズ

自転車(サイクル)用リフレクター(J I S規格合格品)を使用している為、反射輝度は従来品に類をみない高輝度リフレクターです。

● 構造

TNK-85は、1ピースの組合せにより接続可能な為、歩車道境界ブロック上はもちろん中央分離帯先端、トンネル入口、壁面等、コンクリート構造物ならいかなる所でも設置出来ます。

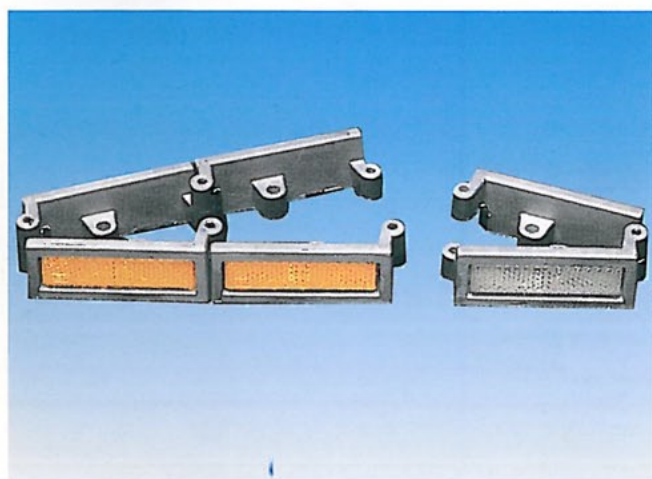
● 設置

ドリルで削孔し、アンカープラグを打込んだらブロックマーカ―を置きドライバーでしっかりと締めます。(非常に簡単です) 貼付の場合は、エポキシ樹脂系接着剤を使用します。

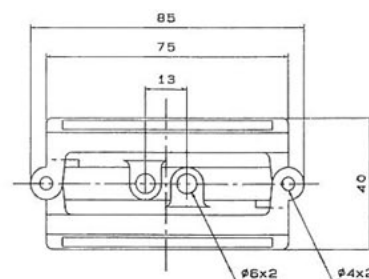
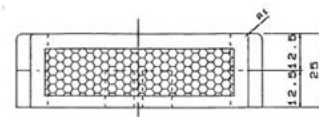
又、設置する時現地にてまず角度を車両の進行方向に合わせて調整した後設置出来る為、一層効果的です。

※設置角度は直線部標準で16°が最適です。

TNK-85

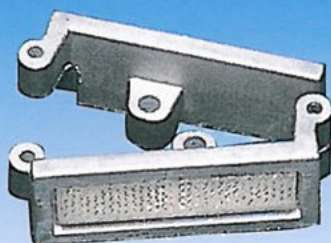


レンズ色：白/黄



〈組み合わせ例〉

1ピース



2ピース



4ピース



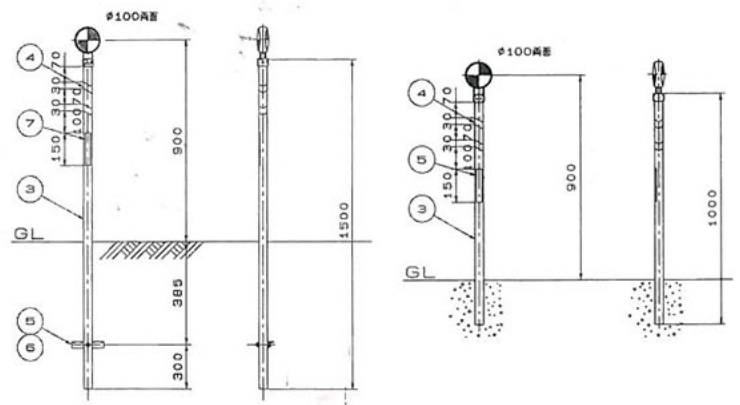


視線誘導標(ポール式)レンズ交換タイプ

MH



MH-WG-38-100 MH-WC-38-100

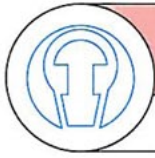


■ 特長

- レンズ
ネジ式の為交換が出来ます。
非常に高輝度の性能を有しております。
- 頭部
アルミダイキャスト製の為、錆びません。
支柱取付ボルトは、ステンレス製の為錆る事はありません。
又、角度の調整も出来ます。
- 支柱
下地亜鉛メッキ鋼管に粉体塗装仕上のもので、溶融亜鉛メッキ仕上の2種類あります。
- 根止め
土中用の場合、根止めにより支柱の根元でのぐらつき等を防ぎ回転防止します。

品番	反射	備考
MH-WG-38-70	φ70両面	土中用
MH-SG-38-70	φ70片面	土中用
MH-WG-38-100	φ100両面	土中用
MH-SG-38-100	φ100片面	土中用
MH-WC-38-70	φ70両面	コンクリート用
MH-SC-38-70	φ70片面	コンクリート用
MH-WC-38-100	φ100両面	コンクリート用
MH-SC-38-100	φ100片面	コンクリート用





視線誘導標(キャップ式)レンズ交換タイプ

GRD/GPD/POD/PND



■ 特長

- 万能タイプ
キャップ式と呼ばれるからには、すべての防護柵メーカーの製品（標準品）の支柱にそのままスッポリはまります。取付けは、ステンレス製の六角ボルト止めなので簡単に出来ます。
- 本体
強靱な耐蝕アルミニウム合金で出来ています。
- 頭部
レンズは、ネジ式なので交換も出来ます。（高輝度の性能です）
反射器頭部は、アルミダイキャスト製なので錆びの心配もありません。
頭部と本体との取付けは、ステンレス製の六角ボルト止めなので角度の調整が出来ます。
- 安全性
取付け時に、防護柵のビームレール及びビームパイプをゆるめたり取外す必要がないので非常に安全です。
又、ガードレール清掃車にも影響を受けず景観面にもすぐれています。
防護柵ビームのゆるみ防止、歩道内での施工が出来ます。

〈反射性能〉

(橙色)	入射角			測定値			合格
	観測角	0° ⁽¹⁾	10° ⁽²⁾	20° ⁽³⁾	(1)	(2)	
(a) 0.2°	22	18	13	a	51.1	40.5	20.5
(b) 0.5°	11	9	6	b	15.8	11.8	7.85
(c) 1.5°	0.34	0.28	0.20	c	0.65	0.48	0.38

※試験方法：JIS D 550規定の反射試験装置にて測定。

〈仕様／アルミ合金〉

組成分析

供試材型式	化学成分 単位% (JIS-H-5302)								
	Cu	Si	Mg	Zn	Fe	Mn	Ni	Ti	Al
AC 7A規格値	0.05以下	0.2以下	3.6~5.5	0.03以下	0.2以下	0.6以下	0.03以下	0.2以下	残部
防護柵取付枠	0.05	0.11	4.54	0.24	0.11	0.22	0.01	0.01	残部



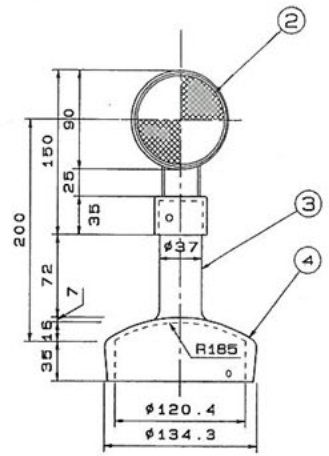
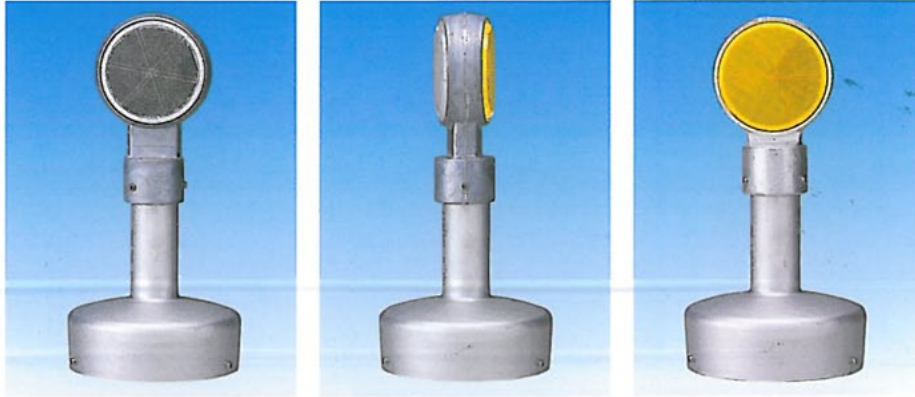
※ガードレールAタイプ (φ139.8) 用もあります。



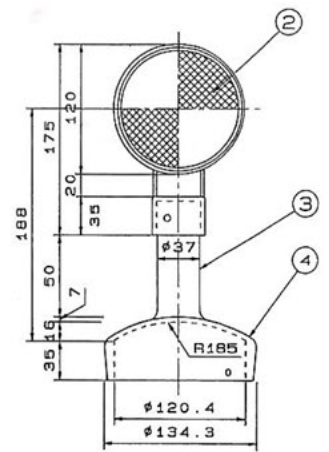
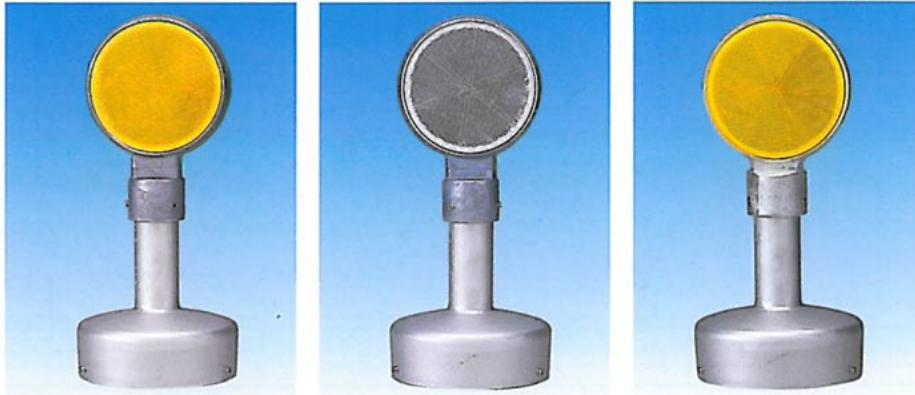
視線誘導標(キャップ式)レンズ交換タイプ

GRD

GRD-70W



GRD-100W



ガードレール用

品番	反射	備考
GRD-70W	φ70両面	ガードレール用 φ114.3
GRD-70S	φ70片面	ガードレール用 φ114.3
GRD-100W	φ100両面	ガードレール用 φ114.3
GRD-100S	φ100片面	ガードレール用 φ114.3

※この他に、ガードレール支柱φ139.8用のキャップ式もあります。



東浦町緒川地内



宇都宮市



東浦町緒川地内



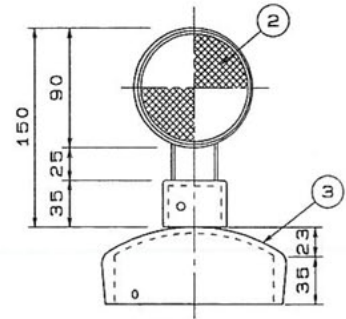
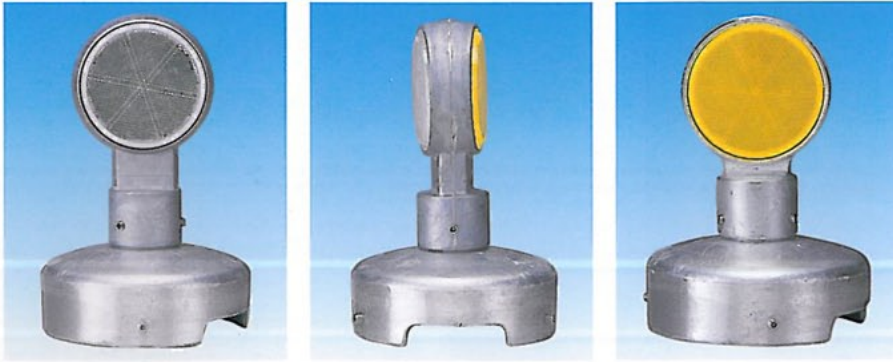
東浦町緒川地内



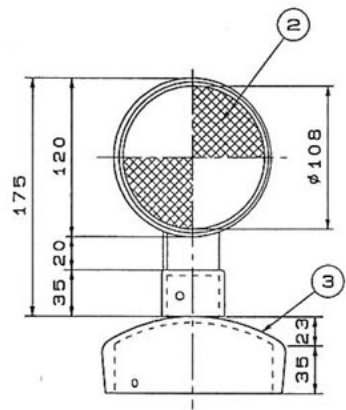
視線誘導標(キャップ式)レンズ交換タイプ

GPD

GPD-70W



GPD-100W



〈ガードパイプ用〉

品番	反射	備考
GPD-70W	φ70両面	ガードパイプ用 φ114.3
GPD-70S	φ70片面	ガードパイプ用 φ114.3
GPD-100W	φ100両面	ガードパイプ用 φ114.3
GPD-100S	φ100片面	ガードパイプ用 φ114.3



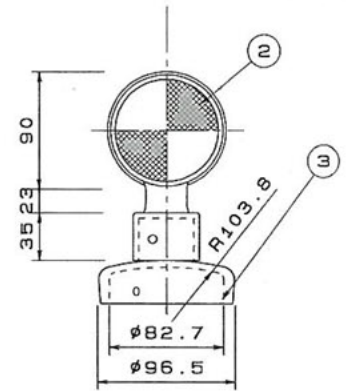
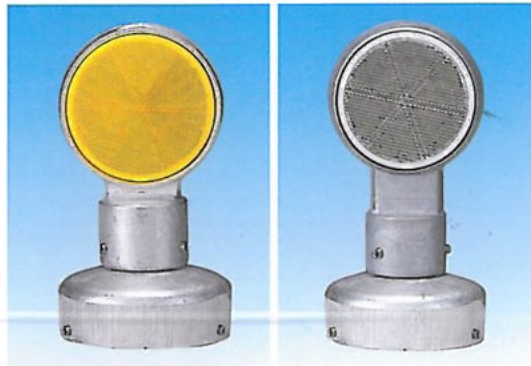


視線誘導標(キャップ式)レンズ交換タイプ

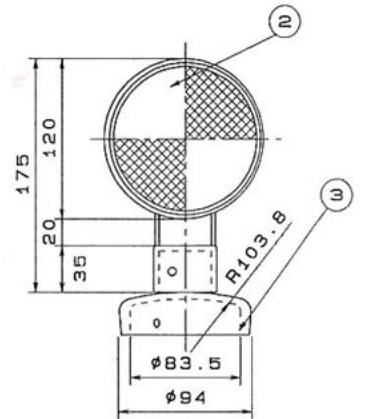
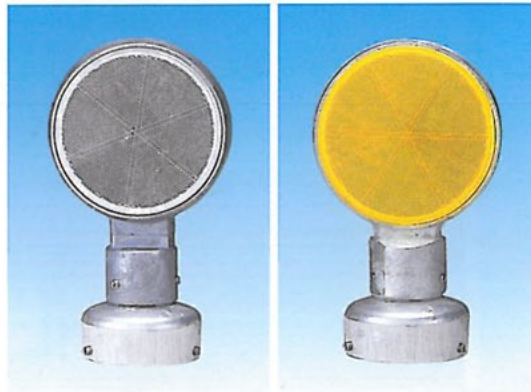
横断防止柵POD/PND

〈P種ガードフェンスパイプ用〉

POD-70W



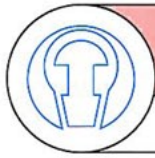
PND-100W



品番	反射	備考
POD-70W	φ70両面	P種用 φ76.3
POD-70S	φ70片面	P種用 φ76.3
POD-100W	φ100両面	P種用 φ76.3
POD-100S	φ100片面	P種用 φ76.3
PND-70W	φ70両面	P種用 φ60.5
PND-70S	φ70片面	P種用 φ60.5
PND-100W	φ100両面	P種用 φ60.5
PND-100S	φ100片面	P種用 φ60.5



国道155号



視線誘導標(バンド式)レンズ交換タイプ

MH

MH-WB-38-70W



MH-SB-38-70W



MH-WB-38-100W



MH-WB-38-100W



ワンハンドボルト



知多半島道路

■ 特長

● 万能タイプ

バンド式ですので、防護柵の支柱寸法に合うバンドを利用すれば、どのタイプの防護柵にも取付け出来ます。

バンドの取付けには、工具一つで締付けが出来ます。(ワンハンドボルト)

● バンド

この製品は、ガードレール・ガードパイプ等防護柵に共架するタイプです。

バンドの種類は、親バンドがφ139.8~φ60.5まで5種類あります。

小バンドは、φ34とφ38の2種類あります。

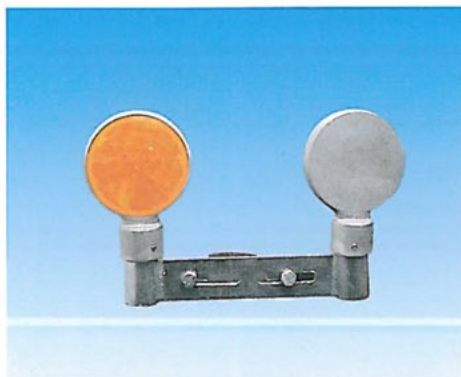
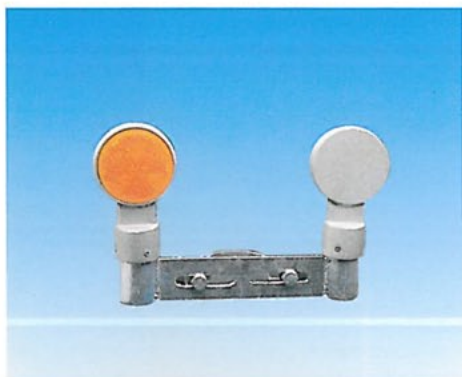
バンドは、ぐらつきのないプレス加工を施した熔融亜鉛メッキ製品です。

品番	反 射	備 考
MH-WB-38-70	φ70両面	φ139.8~φ60.5用
MH-SB-38-70	φ70片面	φ139.8~φ60.5用
MH-WB-38-100	φ100両面	φ139.8~φ60.5用
MH-SB-38-100	φ100片面	φ139.8~φ60.5用



視線誘導標(中央分離帯用)レンズ交換タイプ

MS



MS-70SW



MS-100SW

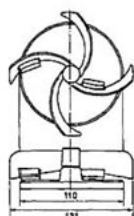
〈万能金具〉

この製品は、中央分離帯等のパイプフェンス・ロードスクリーンパイプ支柱などのサイズでもワンタッチで取付出来ます。

金具は、アルミ又は、溶融亜鉛メッキ製の為、錆びません。



品番	反射	備考
MS-70SW	φ70片面	両側
MS-100SW	φ100片面	両側

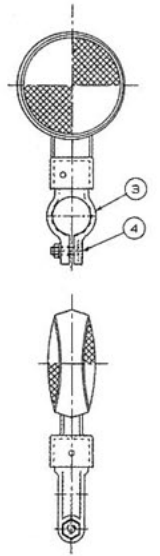
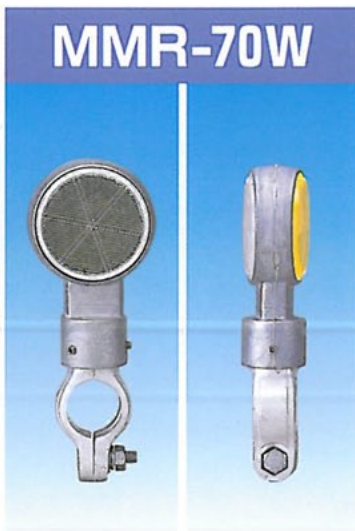
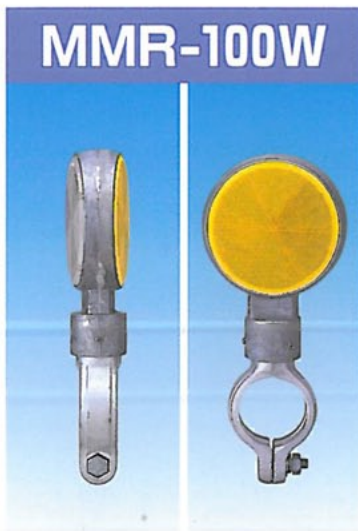


防塵タイプもあります。

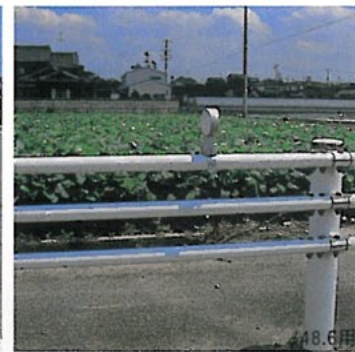


視線誘導標(高欄・パイプビーム用)レンズ交換タイプ

MR



- この製品は中央帯フェンスの橋梁用高欄パイプビーム、ガードパイプ、P種ビームパイプに直接取り付けるタイプです。従来不可能であったこの種の構造物もこの取付方法でみごと解決しました。



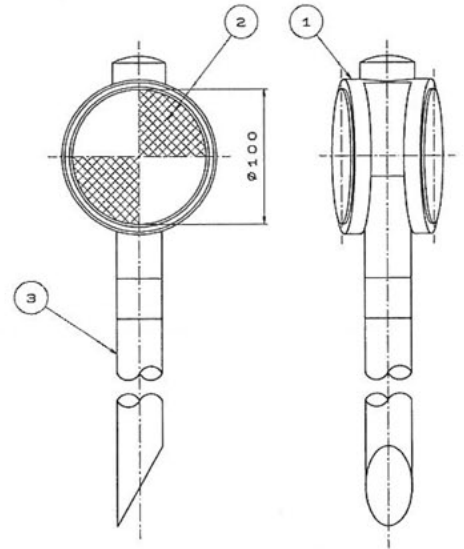
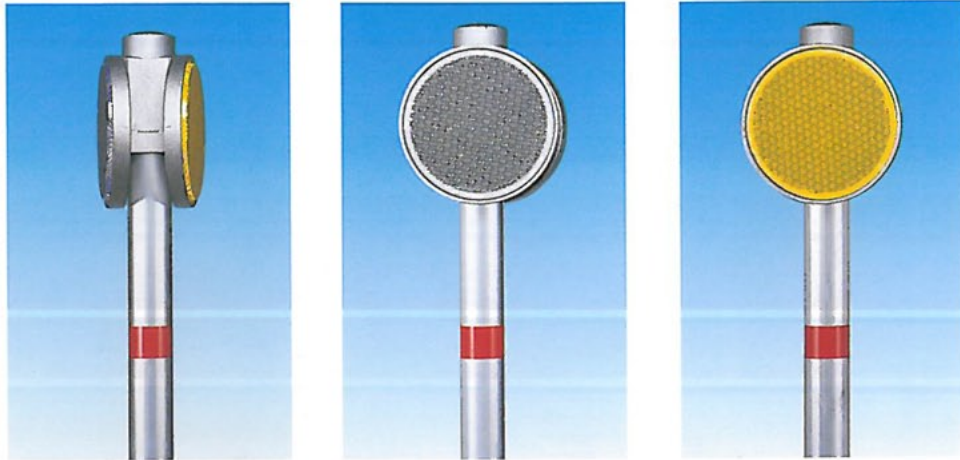
品番	反射
MR-70W	φ70両面
MR-70S	φ70片面
MR-100W	φ100両面
MR-100S	φ100片面

佐布里大橋



視線誘導標(打込式)レンズ交換タイプ

MP



■ 特長

● 施工方法

設置位置に立てて支柱の頭部を打込むだけです。
緊急処理の時に大変便利です。

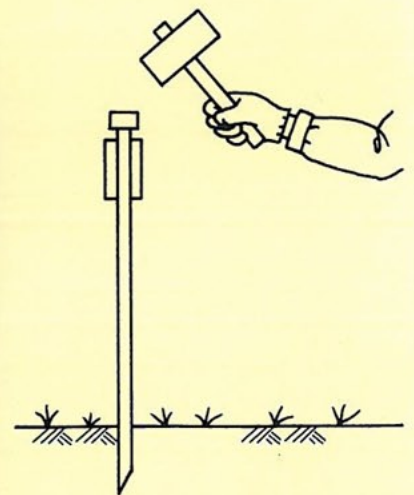
● 材質

支柱はアルミポールを使用しており錆びの心配がありません。
又軽量化を実現し持ち運びに便利です。(鋼製支柱の $\frac{1}{4}$ の重量です)

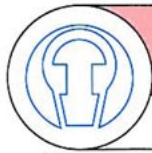


国道155号

〈施工方法〉

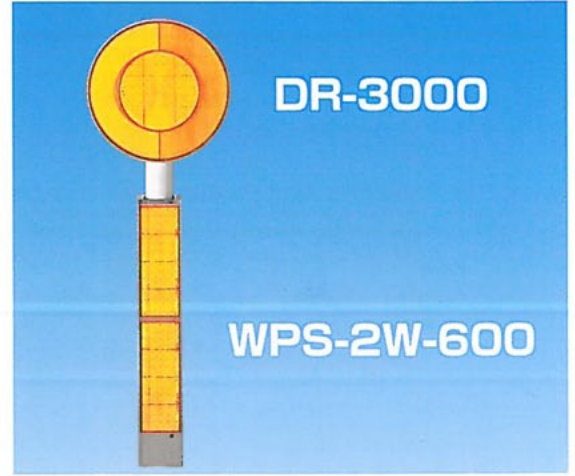


品番	反 射	備 考
MP-70W	φ 70両面	土中用・打込式・アルミポール
MP-70S	φ 70片面	土中用・打込式・アルミポール
MP-100W	φ 100両面	土中用・打込式・アルミポール
MP-100S	φ 100片面	土中用・打込式・アルミポール



大型視線誘導標 (φ300)

CAT EYE. スーパーワイドDR-3000



DR-3000

WPS-2W-600

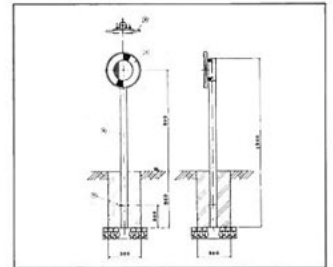
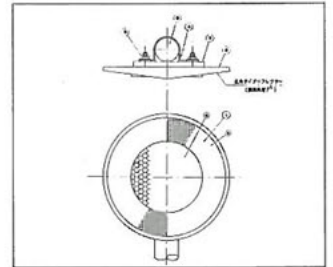
■ 特長

● 広角 (ワイド) な視認性

当社技術の粋を結集し、デリネーターでは画期的な広角レンズを完成させました。従来のデリネーターは、視認角度が約40°とされていますが、スーパーワイドDR-300は140°の視認角度を可能にしました。

● 大型トラックからの視認性向上

従来のデリネーターは観測角が大きくなると反射性能が極端に低下するために、大型トラックから見づらいという欠点がありました。こういった欠点をカバーするために、当社独自の技術を駆使し、大小の広範囲に対応出来る、視認性の高いデリネーターを開発しました。小型乗用車から大型車まで幅広い視認性の確保、より高い安全性の追求により、スーパーワイドDR-300が、誕生しました。



視線誘導標 (防塵タイプ)

CAT EYE.



GRD-100S



GRD-100W



SB-100S



WB-100W

■ 特長

- 4枚のプロペラを採用することにより、微風を効率良くとらえ、なめらかな回転で、防塵効果を高めました。
- 特殊プリズムの開発で反射性能は他の追随を許しません。
- プロペラ部は耐衝撃性・耐候性に優れたポリカーボネート樹脂を採用しています。



GPD-100W



MH-WG-38-100



TS-170V



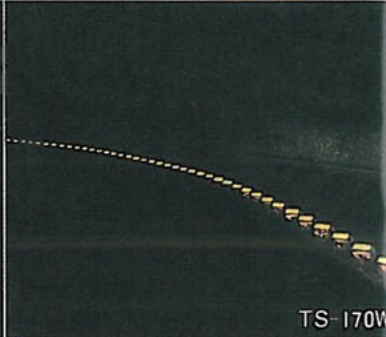
TS-150WL-MK-I



TS-150W



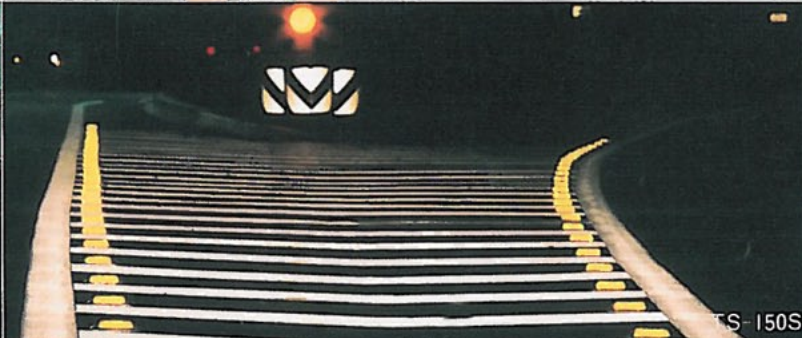
TS-150W



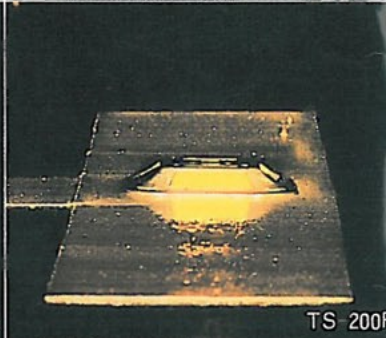
TS-170V



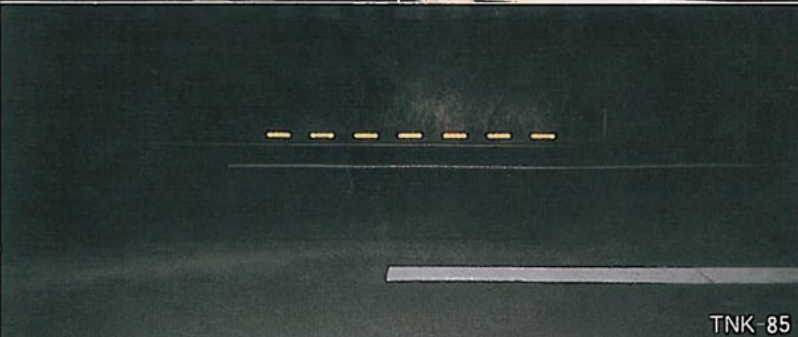
RM-88-ECY



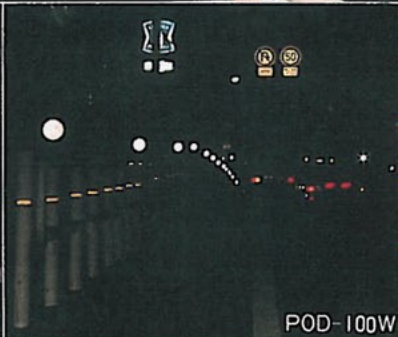
TS-150S



TS-200P



TNK-85



POD-100W



TS-200P



MS-100SW



TNK-85



GRD-100W



MR-100V

■ 製造元



東邦ステンレス工業株式会社

本社 〒477-0031 愛知県東海市大田町郷中92
TEL (0562) 33-1676-0591 FAX (0562) 33-5662

名古屋支店 〒460-0007 名古屋市中区新栄一丁目49番21号
TEL (052) 252-8176 FAX (052) 252-8276

■ 特約店

